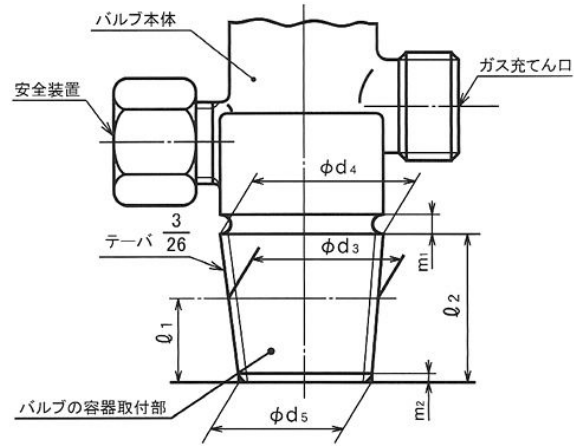
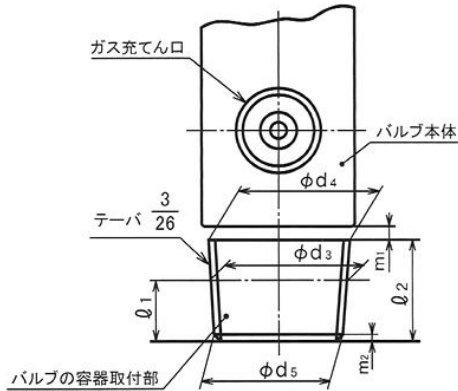


B 8246 容器取付部の寸法



B 8244 容器取付部の寸法



B 8246 容器取付部の寸法

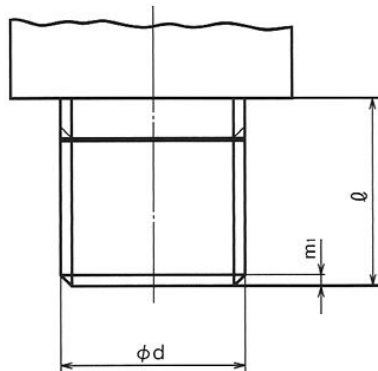


表1

単位：mm

容器取付部記号	ねじ部							m <sub>1</sub> (約)	m <sub>2</sub> (約)	バルブを取付ける容器	
	d <sub>4</sub> (約)	d <sub>5</sub>	基準径 d <sub>3</sub>	φ <sub>1</sub> (約)	φ <sub>2</sub>	ねじ山数 (25.4mmにつき)	テーパ			内容積	耐圧試験圧力
V <sub>1</sub>	21.2	18.661	20.000	11.60	22	14	3/26	3	2	50以下	—
V <sub>2</sub>	29.5	26.038	28.000	17.00	30	14	3/26	3	2	50を超えるもの	9.8MPa (100kgf/cm <sup>2</sup> )以上
V <sub>3</sub>	29.5	26.500	28.000	13.00	26	14	3/26	3	2	50を超えるもの	9.8MPa (100kgf/cm <sup>2</sup> )以下

備考：容器取付部のねじは、付属書による

表2

単位：mm

d <sub>4</sub> (約)	d <sub>5</sub>	基準径 d <sub>3</sub>	φ <sub>1</sub> (約)	φ <sub>2</sub>	ねじ山数 (25.4mmにつき)	テーパ	m <sub>1</sub> (約)	m <sub>2</sub> (約)
40.3	36.969	39.000	17.60	29.0	12	3/26	4	2

備考：容器取付部のねじは、JIS B8246（高圧ガス容器弁）の付属書による

表3

単位：mm

ねじ部	d	ねじ山数 25.4mmにつき	φ	m <sub>1</sub> (約)	備考
1/2-20UNF	12.700	20	18	1	JIS B 0208
5/8-18UNF	15.875	18	18	1.5	
3/4-16UNF	19.050	16	23	1.5	
7/8-14UNF	22.225	14	23	2	
1 1/8-12UNF	28.575	12	24	2	
3/4-14NPSM	26.264	14	23	2	—

備考：ねじ山の基準山形は、ユニファイねじを基準とする。